

# **RSE30/RSE60/RSE30H/RSE60H**

## Thermal Camera

### 用户手册

March 2022 (Simplified Chinese)

© 2022 Fluke Corporation. All rights reserved. 规格如有更改，恕不另行通知。  
所有产品名称都是其各自所属公司的商标。

### 有限保证和责任限制

在正常使用和维护条件下，Fluke 公司保证每一个产品都没有材料缺陷和制造工艺问题。保证期为从产品发货之日起二（2）年。部件、产品修理和服务的保证期限为 90 天。本项保证仅向授权零售商的原始买方或最终用户提供，并且不适用于保险丝和一次性电池或者任何被 Fluke 公司认定由于误用、改变、疏忽、意外非正常操作和使用所造成的产品损坏。Fluke 公司保证软件能够在完全符合性能指标的条件下至少操作 90 天，而且软件是正确地记录在无缺陷的媒体上。Fluke 公司并不保证软件没有错误或无操作中断。

Fluke 公司仅授权零售商为最终客户提供新产品或未使用过产品的保证。但并未授权他们代表 Fluke 公司提供范围更广或内容不同的保证。只有通过 Fluke 授权的销售商购买的产品，或者买方已经按适当的国际价格付款的产品，才能享受 Fluke 的保证支持。在一个国家购买的产品被送往另一个国家维修时，Fluke 公司保留向买方收取修理/更换零部件的进口费用的权利。

Fluke 公司的保证责任是有限的，Fluke 公司可以选择是否将依购买价退款、免费维修或更换在保证期内退回到 Fluke 公司委托服务中心的有缺陷产品。

要求保修服务时，请与就近的 Fluke 授权服务中心联系，获得退还授权信息；然后将产品连同问题描述寄至该服务中心，并预付邮资和保险费用（目的地离岸价格）。Fluke 对运送途中发生的损坏不承担责任。在保修之后，产品将被寄回给买方并提前支付运输费（目的地交货）。如果 Fluke 认定产品故障是由于疏忽、误用、污染、修改、意外或不当操作或处理状况而产生，包括未在产品规定的额定值下使用引起的过压故障；或是由于机件日常使用损耗，则 Fluke 会估算修理费用，在获得买方同意后继续进行修理。在修理之后，产品将被寄回给买方并预付运输费；买方将收到修理和返程运输费用（寄发地交货）的帐单。

本保证为买方唯一能获得的全部赔偿内容，并且取代所有其它明示或隐含的保证，包括但不限于适销性或适用于特殊目的的任何隐含保证。FLUKE 对任何特殊、间接、偶发或后续的损坏或损失概不负责，包括由于任何原因或推理引起的数据丢失。

由于某些国家或州不允许对隐含保证的期限加以限制、或者排除和限制意外或后续损坏本保证的限制和排除责任条款可能并不对每一个买方都适用。如果本保证的某些条款被法院或其它具有适当管辖权的裁决机构判定为无效或不可执行，则此类判决将不影响任何其它条款的有效性或可执行性。

11/99

Fluke Corporation  
P.O.Box 9090  
Everett, WA 98206-9090  
U.S.A.

福禄克中国服务中心  
北京市海淀区花园路 4 号  
通恒大厦 1 楼 101 室  
邮编：100088

# 目录

标题	页码
概述.....	1
联系 Fluke .....	1
安全须知.....	1
警告及小心.....	1
约定.....	2
熟悉产品.....	2
标准包装 .....	2
产品特性 .....	3
操作.....	4
连接到计算机或网络.....	5
IP 地址 .....	5
Fluke SmartView IR 软件 .....	6
可选镜头.....	7
维护 .....	8
清洁外壳 .....	8
镜头维护 .....	8
技术指标.....	9
通用技术指标 .....	9
详细技术指标 .....	10
安装尺寸.....	12
尺寸.....	12
接口定义.....	14



## 概述

RSE30、RSE60、RSE30H 和 RSE60H Thermal Camera (下称“产品”或“热像仪”)是应用广泛的固定式红外成像相机。其应用范围包括设备故障排除、电力、预防性和预测性维护、建筑诊断和研发。

热像仪可向装有 Fluke SmartView IR 软件的 PC 实时数据流传输红外视频。Fluke SmartView IR 专业热像分析软件是 Fluke 系列红外热像仪标配的专业热像分析软件，可用于热像图及全辐射热像视频的专业分析和报告制作。

## 联系 Fluke

Fluke Corporation 的业务经营覆盖全球。如需获取本地联系信息，请访问我们的网站：[cn.fluke.com](http://cn.fluke.com) (中文)或 [www.fluke.com](http://www.fluke.com) (英文)

要注册您的产品或查看、打印、下载最新的手册或手册补遗，请访问我们的网站。

Fluke Corporation  
P.O. Box 9090  
Everett, WA 98206-9090

+1-425-446-5500                      [fluke-info@fluke.com](mailto:fluke-info@fluke.com)

## 安全须知

### 警告及小心

**警告**表示会对用户造成危险的状况和操作。**小心**表示可能对产品或受测设备造成损坏的状况和操作。

在本产品随附的《安全须知》文档（印刷版）中以及网站 [cn.fluke.com](http://cn.fluke.com) (中文)或 [www.fluke.com](http://www.fluke.com) (英文)上均提供了“一般安全须知”。在适用的情况下，还会列出一些更具体的安全须知。

### ⚠ 小心

热像仪在极端环境温度下存放和/或连续运行会造成仪器运行临时中断。在这种情况下，先使热像仪状态稳定(冷却或预热)，然后再恢复操作。

### 约定

在本手册中，如果提及按键、按钮、菜单、选项、域、组件等：

**加粗字体**一般用于表示产品面板或机身上的印刷字体或按键名称。

**“引号内的加粗字体”**一般用于表示产品屏幕上显示的内容或选项。

**蓝色字体**一般为超链接，包括连接到互联网和文章内的交叉引用，直接点击即可找到目标。

为便于阅读，列表项一般不使用引号表示，这种情况一般很容易通过上下文分辨出屏幕内容和面板内容。

### 熟悉产品

本手册对多个机型的功能进行了解释说明。由于不同的机型有不同的功能，因此手册中有的信息可能不适用于您的热像仪。使用 [表 2](#) 了解您的热像仪的功能。

### 标准包装

为了防止在装运过程中损坏，该产品采用特别设计的包装箱装运。请仔细检查产品是否有损坏，并将任何损坏情况告知承运人。

在产品开箱时，请检查 [表 1](#) 中所列的标配设备，并检查装箱单上所列的其它已订购部件。如发现有任何部件短缺，请告知购买地或最近的 **Fluke** 技术服务中心。

如果需要重新运送产品，请使用原始的包装箱。如果原始包装箱不可用，可根据产品型号向 **Fluke** 订购一个新包装箱。

[图 1](#) 和 [表 1](#) 所示为产品的标配设备。可选镜头请参见 [可选镜头](#) 部分。

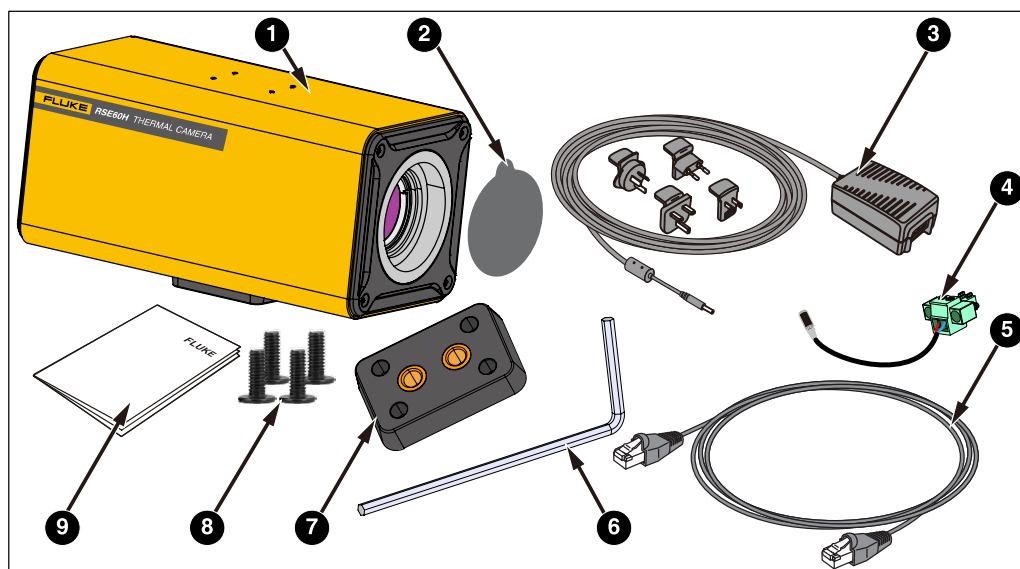


图 1. 标配设备

表 1. 标配设备

项目	说明	数量	项目	说明	数量
①	红外热像仪主机(含标准镜头)	1	⑥	内六角扳手	1
②	镜头盖(可拆卸)	1	⑦	三脚架转接块	1
③	电源适配器/充电器输入端	1	⑧	安装螺钉, M2x5	4
④	电源转接头	1	⑨	随机文档, 含安全须知、快速参考指南、合格证和保修卡各一	1
⑤	以太网电缆, 3米	1			

## 产品特性

图 2 和表 2 所示为产品特性。

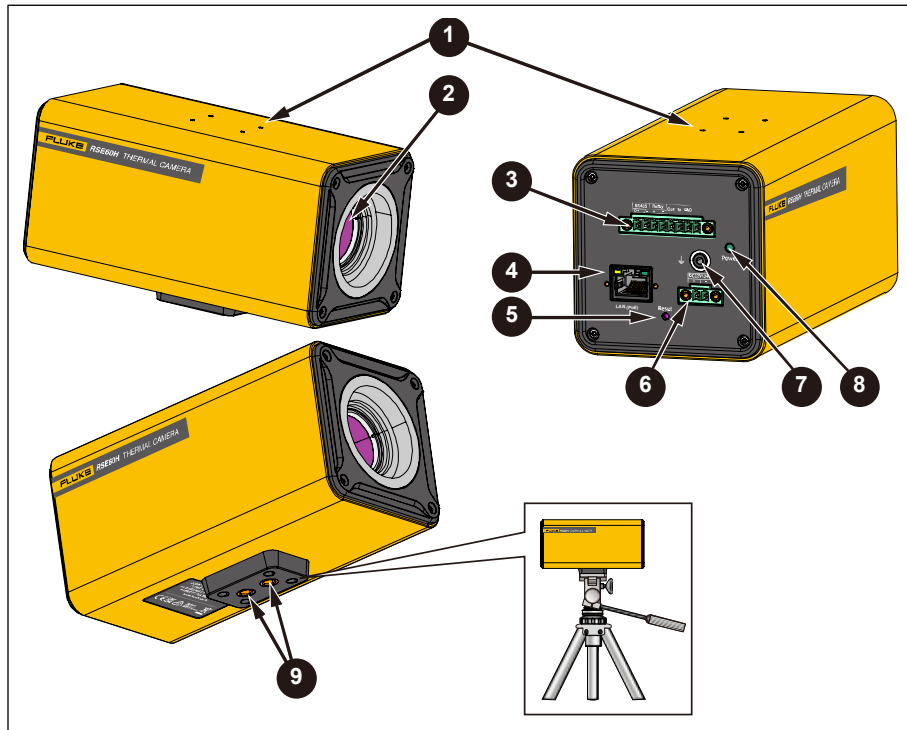


图 2. 产品特性

表 2. 产品特性

项目	说明	项目	说明
①	顶部安装孔	⑥	电源输入端口
②	红外镜头	⑦	功能地
③	RS-485通信、继电器、光耦连接接口	⑧	LED指示灯
④	LAN通信接口	⑨	三脚架/附件安装孔
⑤	复位按钮		

## 操作

热像仪和 Fluke SmartView IR 需要连接网络才能正常工作。建立网络连接，避免受到其他系统干扰。SmartView IR 是数据密集型应用程序。在同一台 PC 上或同一个网络系统使用其他数据密集型应用(数据流传输音频或视频)可能会导致数据丢失。

### 注

所有热像仪均需要足够的预热时间才能获得精确的温度测量值和最佳图像质量。预热时间随型号和环境条件变化。为了获得最精确的温度测量值，请至少等待 30 分钟。若在环境温度差异较大的环境之间移动热像仪，可能需要更长调整时间。



## 连接到计算机或网络

1. 将产品放在稳定的平坦表面或三脚架上。
2. 将以太网电缆的一端连接到 PC 或交换机上的以太网插孔，另一端连接到热像仪尾部的 LAN 接口(图 2 中的 ④)。
3. 将电源适配器的交流插头连接到电源插座，电源转接头一端连接到产品尾部的电源输入端口(图 2 中的 ⑥)，LED 指示灯呈绿色，表示电源已接通。
4. 等待产品完成预热后，取下镜头盖，然后在计算机上按照 [IP 地址](#) 部分所述执行，并运行 Fluke SmartView IR 软件。

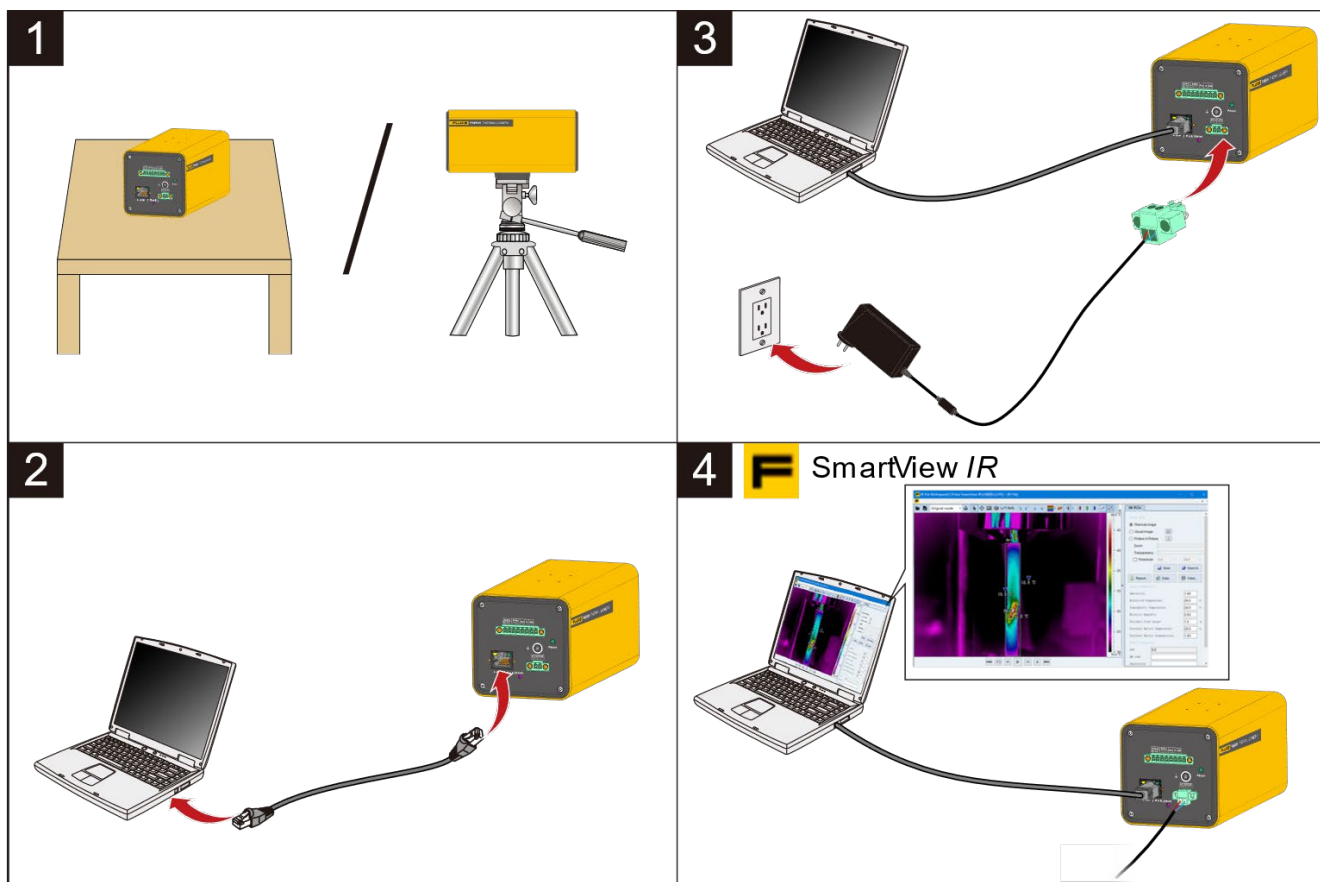


图 3. 连接到计算机或网络

## IP 地址

在 PC 上按照以下步骤连接热像仪：

1. 按照[连接到计算机或网络](#)部分的方法将热像仪连接到 PC 或网络。

2. 设置服务器本地 IP 与设备处于同一网段。
3. 打开 IPConfig 软件并搜索到设备 IP 地址。设备 IP 为 192.168.1.100。
4. 启动 Fluke SmartView IR 软件，使用 IP 地址 192.168.1.100 连接热像仪。
5. 接下来的操作请参见 Fluke SmartView IR 软件的用户手册。

### 注

设备默认 IP 地址为 192.168.1.100，并在使用复位(Reset)按钮重置设备后恢复为该 IP 地址。请勿将服务器或其他 PC 及网络设备设置为该 IP 地址。如需更改设备 IP 地址，请参考 IPConfig 软件的使用说明。

## **Fluke SmartView IR 软件**

Fluke SmartView IR 软件可与热像仪配合使用，其中包含用于分析图像、整理数据和信息以及制作专业报告的功能。

通过 SmartView IR 软件可以：

- 传输全辐射视频
- 拍摄全辐射视频或图像
- 分析图像
- 绘制数据趋势
- 导出数据
- 定制报告

下载和安装 SmartView IR 软件。

1. 在 PC 上访问：[www.fluke.com/smartviewIR](http://www.fluke.com/smartviewIR)。
2. 根据产品页的说明，将 SmartView IR 软件下载至 PC 本地。
3. 在 PC 上，按照说明安装 SmartView IR 软件(可能需要管理员权限)。

关于通过 SmartView IR 软件连接产品进行远程查看和控制的详细信息，请参阅 SmartView IR 软件的使用说明。

## 可选镜头

	类型	标准镜头	广角镜头	长焦镜头
	参数			
<b>RSE30</b>	视场角(FOV)	25 ° x 18.7 °	50 ° x 37.5 °	12 ° x 8.9 °
	空间分辨率(IFOV)	1.13 mrad	2.07 mrad	0.57 mrad
	最小成像距离	0.3 m	0.3 m	1 m
	焦距	15 mm	8.2 mm	30 mm
<b>RSE60</b>	视场角(FOV)	25 ° x 18.7 °	50 ° x 37.5 °	12 ° x 8.9 °
	空间分辨率(IFOV)	0.68 mrad	1.31 mrad	0.34 mrad
	最小成像距离	0.3 m	0.3 m	1 m
	焦距	25 mm	13 mm	50 mm
<b>RSE30H</b>	视场角(FOV)	25 ° x 18.7 °	50 ° x 37.5 °	12 ° x 8.9 °
	空间分辨率(IFOV)	1.13 mrad	2.32 mrad	0.53 mrad
	最小成像距离	0.5 m	0.5 m	1.5 m
	焦距	15 mm	7.34 mm	32.2 mm
<b>RSE60H</b>	视场角(FOV)	25 ° x 18.7 °	50 ° x 37.5 °	12 ° x 8.9 °
	空间分辨率(IFOV)	0.67 mrad	1.39 mrad	0.32 mrad
	最小成像距离	0.5 m	0.7 m	5 m
	焦距	25.3 mm	12.2 mm	53.9 mm
注 产品标配标准镜头，可选镜头安装方式为附加式安装。如购买可选镜头，测温指标将只针对可选镜头保证。				

## 维护

产品内部无用户可维修或维护的部件，也无需特别的维护，只需进行日常清洁和维护镜头。

### 清洁外壳

用湿布或温和肥皂液清洁外壳。不要使用研磨剂、异丙醇或溶剂清洁仪表外壳或镜头。

#### 小心

为避免损坏机壳，请勿在机壳上使用酒精。

### 镜头维护

#### 小心

为防止损坏红外镜头：

- 小心地清洁红外镜头。镜头有精细的防反射涂层。
- 请勿用力清洁镜头，因为这会损坏防反射涂层。

清洁镜头：

1. 使用压缩空气罐或干燥氮离子枪（如果适用）吹掉镜头表面的微粒。
2. 将无绒布浸泡在市面上可以购得的含酒精、乙醇或异丙醇的镜头清洗液中。
3. 拧去布中多余液体。
4. 在镜头表面做圆周运动进行擦拭，之后丢弃该布条。
5. 如有需要，可使用新无绒布重复上述步骤。

## 技术指标

### 通用技术指标

	RSE30	RSE60	RSE30H	RSE60H
<b>温度</b>				
工作	-10 °C 至 50 °C			
储存	-40 °C 至 70 °C			
<b>海拔</b>				
工作	2 000 m			
储存	12 000 m			
<b>相对湿度</b>	<90 % RH			
<b>供电</b>				
电源	12 V/24 V, PoE			
功耗(典型值)	3 W	4 W	3 W	4 W
<b>安全性</b>	IEC 61010-1: 污染等级II			
<b>电磁兼容(EMC)</b>				
国际	IEC 61326-1: 工业电磁环境, CISPR 11: 第 1 组, A 类			
	<p>第 1 组: 设备会有意产生和/或使用导电耦合射频能量, 这是设备自身内部运行的必要条件。</p> <p>A 类: 设备适用于非家庭用途以及未直接连接到为住宅建筑物供电的低电压网络的任意设备。由于传导干扰和辐射干扰, 其他环境中可能难以保证电磁兼容性。</p> <p>小心: 此设备不可用于住宅环境, 此类环境中可能无法提供充分的无线电接收保护。</p> <p>将设备连接到测试对象后, 可能会出现超过 CISPR 11 规定水平的辐射量。</p>			
韩国(KCC)	A 类设备(工业广播和通信设备)			
	A 类: 本产品符合工业电磁波设备的要求, 销售商或用户应注意这一点。本设备设计用于商业环境中, 而非家庭环境。			
<b>尺寸(高 x 宽 x 长)</b>	142.3 mm x 71 mm x 70 mm (标准镜头, 不含底座)	157.3 mm x 80 mm x 79 mm (标准镜头, 不含底座)	164.6 mm x 80 mm x 79 mm (标准镜头, 不含底座)	
<b>重量</b>	706 g (标准镜头)	718 g (标准镜头)	713 g (标准镜头)	993 g (标准镜头)
<b>安装方式</b>	支持底部安装、顶部安装 三脚架转接块支持三脚架安装: 2x1/4 UNC20 标准安装孔			
<b>防护等级</b>	IEC 60529: IP40			

## 详细技术指标

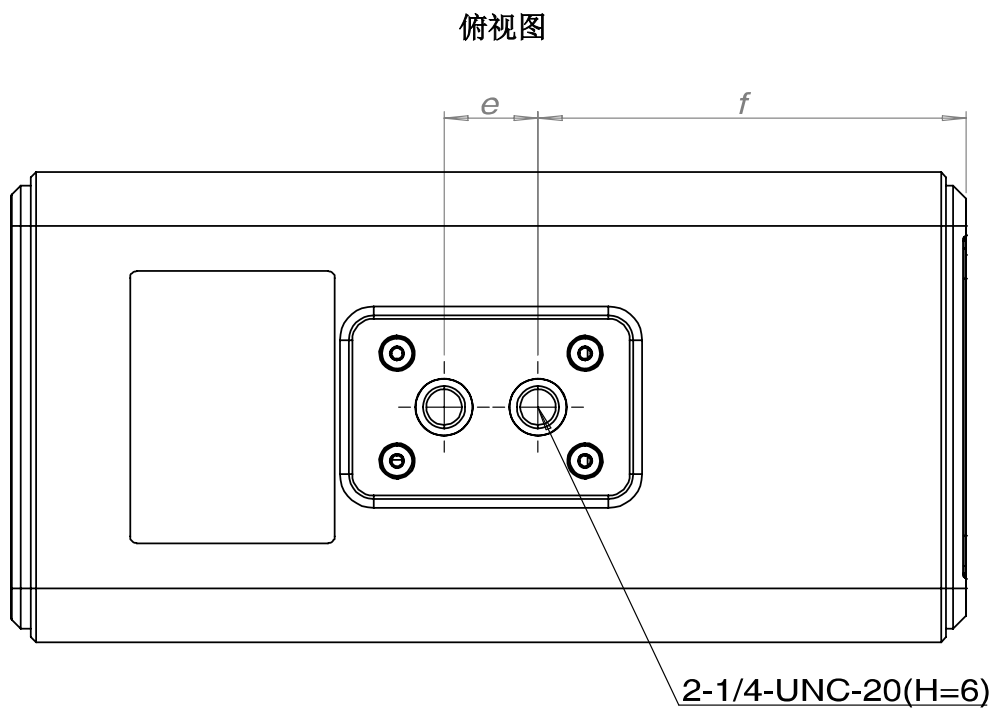
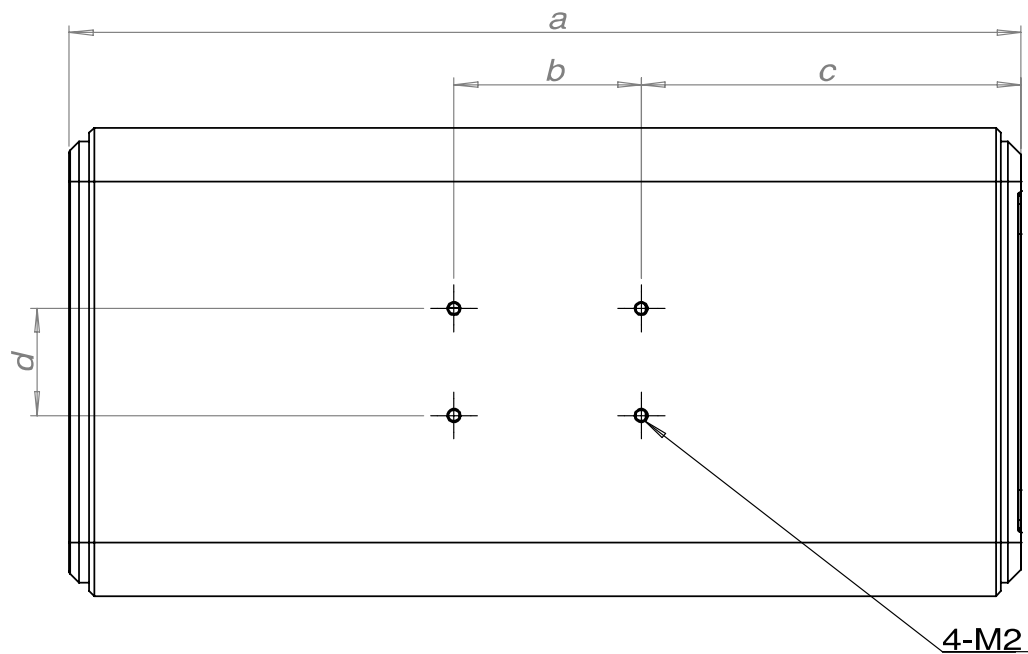
	RSE30	RSE60	RSE30H	RSE60H
<b>温度测量</b>				
测温范围	-20 °C 至 650 °C	-20 °C 至 650 °C	-20 °C 至 2000 °C	-20 °C 至 2000 °C
<b>温度量程</b>				
量程 1	-20°C 至 150 °C	-20 °C 至 150 °C	-20 °C 至 150 °C	-20 °C 至 150 °C
量程 2	0 °C 至 650 °C	0 °C 至 650 °C	0 °C 至 650 °C	0 °C 至 650 °C
量程 3			300 °C 至 2000 °C	300 °C 至 2000 °C
准确度*	工作温度为: 15 °C 至 35 °C, ±2 °C 或 ±2 % 读数, 取大值 -10 °C 至 15 °C 或 35 °C 至 50 °C, ±4 °C 或 ±4 % 读数, 取大值			
红外分辨率	384 × 288	640 × 480	384 × 288	640 × 480
探测器类型	焦平面阵列 FPA, 非制冷微热量			
探测器帧频	60 Hz			
热灵敏度 (NETD)**	< 50 mk	< 30 mk	< 50 mk	< 30 mk
像元间距	17 μm			
红外谱带	7.5 μm 至 14 μm			
视场角(FOV)	参考 <a href="#">可选镜头</a>			
空间分辨率(IFOV)	参考 <a href="#">可选镜头</a>			
最小成像距离	参考 <a href="#">可选镜头</a>			
焦长	参考 <a href="#">可选镜头</a>			
对焦方式	自动(通过 SmartView IR 自动调焦)			
全局温度测量修正	发射率(0.01 至 1.00), 反射温度(背景温度)、透射率、 大气温度、相对湿度、目标距离			
分析软件	SmartView IR			
调色板	铁红、黑白、彩虹等 10 种调色板, 可反转调色板			
视频流压缩	H.264			

	<b>RSE30</b>	<b>RSE60</b>	<b>RSE30H</b>	<b>RSE60H</b>
<b>视频</b>	主码流 像素：384 x 288 频率：30 Hz 带宽：1.8 Mb 子码流 像素：384 x 288 频率：30 Hz 带宽：100 kb	主码流 像素：640 x 480 频率：30 Hz 带宽：2.5 Mb 子码流 像素：320 x 240 频率：30 Hz 带宽：100 kb	主码流 像素：384 x 288 频率：30 Hz 带宽：1.8 Mb 子码流 像素：384 x 288 频率：30 Hz 带宽：100 kb	主码流 像素：640 x 480 频率：30 Hz 带宽：2.5 Mb 子码流 像素：320 x 240 频率：30 Hz 带宽：100 kb
<b>全辐射流</b>	30 Hz	25 Hz	30 Hz	25 Hz
<b>云台控制</b>	支持 Pelco-D 协议			
<b>测温区域</b>	支持 5 个测温点、10 个测温线、10 个测温区域，支持 Modbus 输出 (该 Modbus 输出功能与云台控制功能互斥)			
<b>以太网</b>	10M/100M/1000M，自适应			
<b>网络协议</b>	IPv4、UDP、TCP、RTSP、RTCP、RTP			
<b>并发访问</b>	主码流、子码流 10 路，全辐射 1 路			
<b>接入标准</b>	ONVIF			
<b>网络接口</b>	RJ45，带状态指示灯			
<b>报警输入/输出</b>	1 路继电器输出：负载能力：24 V、1.5 A 1 路光耦输出：输出能力：3.3 至 24 V，最大输出电流 35mA 1 路光耦输入：输入能力：3.3 至 24 V，输入电流 5mA 至 15mA			
<b>串口</b>	1路RS-485			
* 标称测量距离。RSE30/RSE60 为 1 米，RSE30H/RSE60H 为 2 米。 ** 最佳				

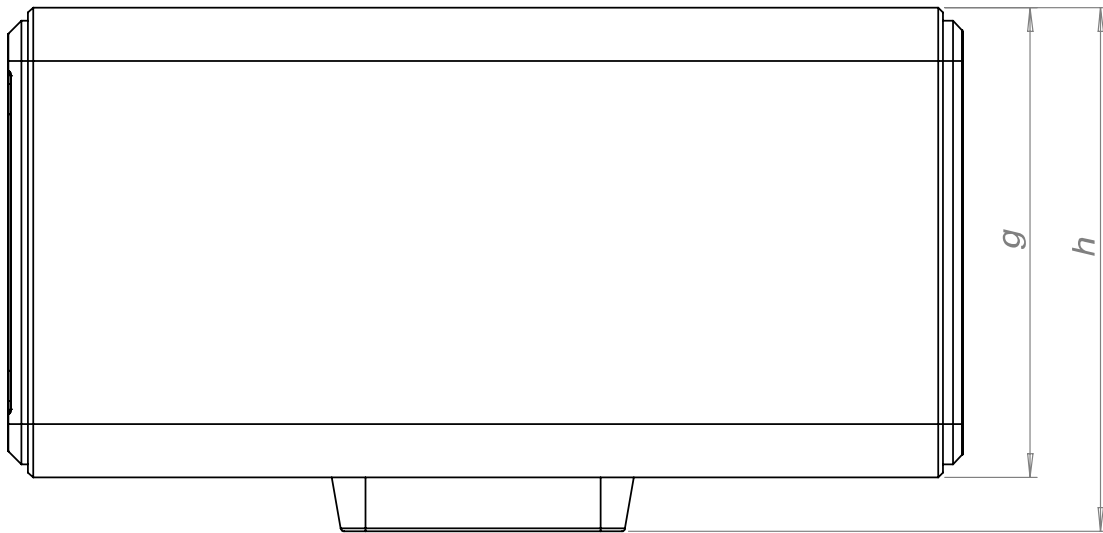
## 安装尺寸

产品尺寸请参见图 4 和表 3。

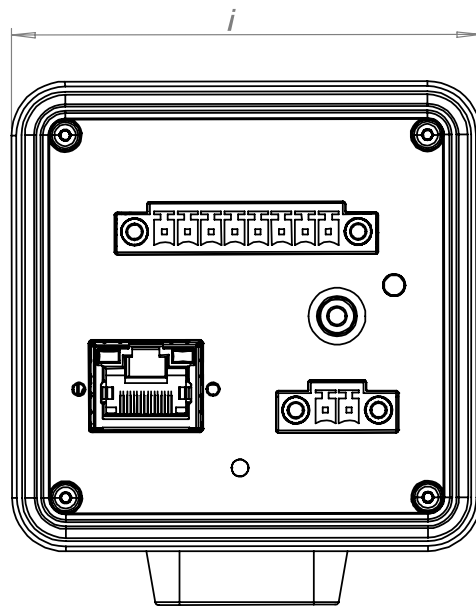
## 尺寸







侧视图



后视图

图 4. 产品尺寸图

表 3. 产品尺寸表

	a	b	c	d	e	f	g	h	i
RSE30/60	142.25	28.00	56.75	16.00	14.00	63.75	70.00	78.00	71.00
RSE30H	157.25	28.00	61.25	16.00	14.00	68.25	79.00	87	80.00
RSE60H	164.00	28.00	68.60	16.00	14.00	75.60	79.00	87.00	80.00

注：单位为mm。

## 接口定义

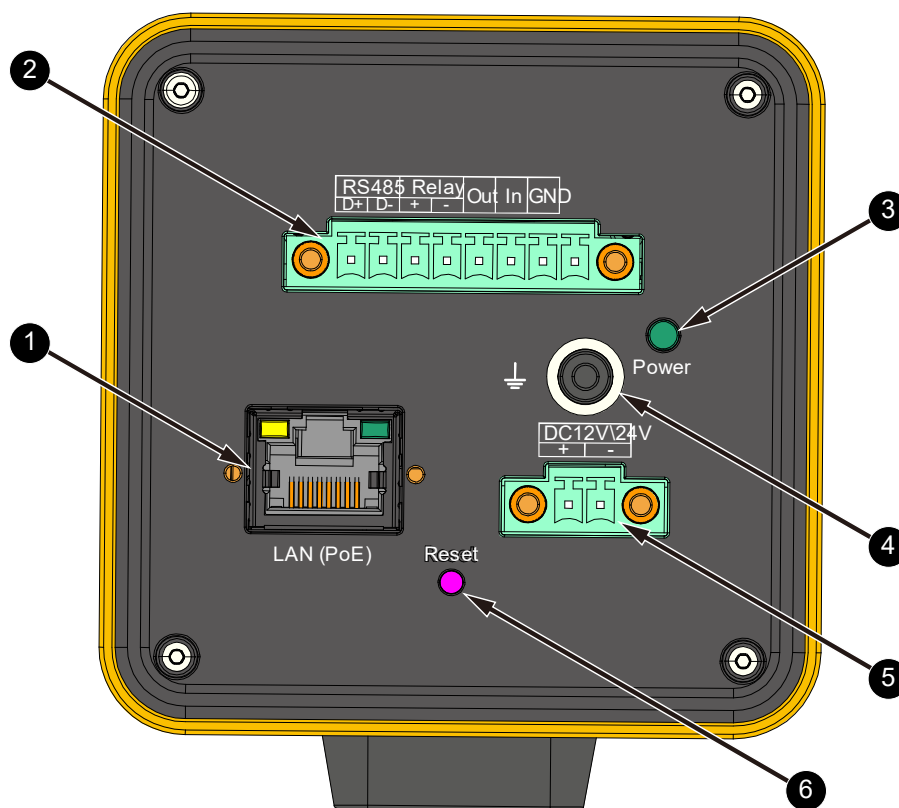


图 5. 产品接口

表 4. 产品接口定义

项目	部件	说明																					
①	LAN接口	RJ45插座。千兆网口。支持以太网供电(PoE)。																					
②	通信接口连接器	<p>通信插座。 其中包含RS485通信接口、继电器输入、光耦输入/输出及信号地。见下表。</p> <table border="1"> <thead> <tr> <th>接口</th> <th>引脚</th> <th>说明</th> </tr> </thead> <tbody> <tr> <td rowspan="2">RS485</td> <td>D+</td> <td>数据端</td> </tr> <tr> <td>D-</td> <td>数据端</td> </tr> <tr> <td rowspan="2">Relay</td> <td>+</td> <td>继电器正极。3.3 V至24 V, 1.5 A</td> </tr> <tr> <td>-</td> <td>继电器负极</td> </tr> <tr> <td rowspan="2">光耦</td> <td>Out</td> <td>光耦输出。3.3 V至24 V, 35 mA</td> </tr> <tr> <td>In</td> <td>光耦输入, 3.3 V至24 V, 5 mA至15 mA</td> </tr> <tr> <td>信号地</td> <td>GND</td> <td>信号接地</td> </tr> </tbody> </table>	接口	引脚	说明	RS485	D+	数据端	D-	数据端	Relay	+	继电器正极。3.3 V至24 V, 1.5 A	-	继电器负极	光耦	Out	光耦输出。3.3 V至24 V, 35 mA	In	光耦输入, 3.3 V至24 V, 5 mA至15 mA	信号地	GND	信号接地
接口	引脚	说明																					
RS485	D+	数据端																					
	D-	数据端																					
Relay	+	继电器正极。3.3 V至24 V, 1.5 A																					
	-	继电器负极																					
光耦	Out	光耦输出。3.3 V至24 V, 35 mA																					
	In	光耦输入, 3.3 V至24 V, 5 mA至15 mA																					
信号地	GND	信号接地																					
③	电源指示灯																						
④	功能地																						
⑤	电源接口	DC12/24 V。 +: 接电源正极 -: 接电源负极																					
⑥	复位按钮	恢复出厂设置。IP重置为192.168.1.100																					

注: 详细操作请参考SDK说明文档。

